



**LGF 1000 - 1500**

- Montagebeslag for bord/væg
- Totallængde: 1 og 1,5m
- Direkte slangetilslutning til kanal
- Konstrueret med udvendigt stangsystem
- Strømningsteknisk optimeret mundstykke
- Velegnet for montage ved bearbejdningsmaskiner og på filebænk

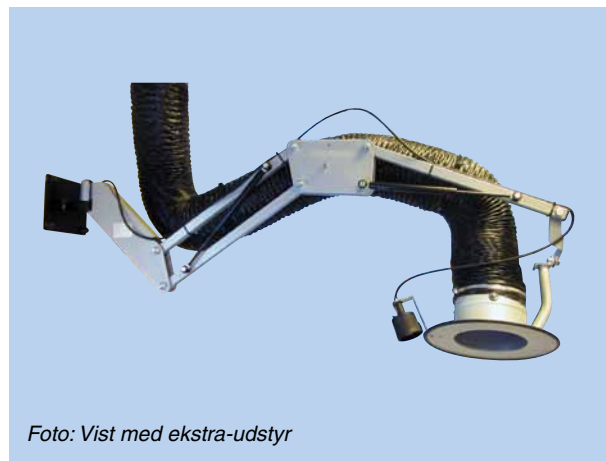


Foto: Vist med ekstra-udstyr

**LGF 2000 - 9000**

- Montagebeslag for væg
- Totallængde: 2 - 9m
- Længde 5 - 9m tilsluttes med slange til kanal (ikke incl.)
- Direkte slangetilslutning til kanal
- Konstrueret med udvendigt stangsystem
- Strømningsteknisk optimeret mundstykke
- Velegnet for udsugning af svejserøg, let støv og gasser



**Lynkobling**

Kan forsynes med lynkobling til forlængerslanger.



**Spjæld - tragt**

Sugetragt standard med spjæld; mod tillæg med lys og start/stop-kontakt.



**Loddetragt**

Skråskåret tragt med indbygget spjæld. Bruges i forbindelse med lodderøg.



**Gasfjeder**

Armen er afbalanceret med gasfjedre og har parallelogramopbygning.

Diameter	Slangetype*	Max. slange-vakuum	Spjæld	Se side
ø50mm	S2B	Se datablad for slange	Nej	Gruppe 8
ø63-ø200mm	S10	Se datablad for slange	Ja**	Gruppe 8

\* Specialslanger tilbydes

\*\* ø63mm leveres uden spjæld

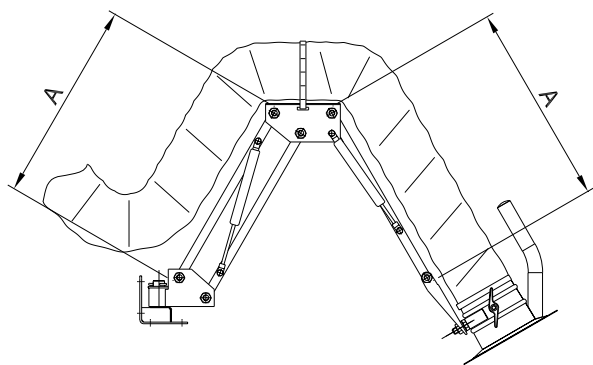
Slange type S10

Slange type S2B

LGF-armen er konstrueret med udvendigt stangsystem. Dette mindsker slid, øger luftgennemstrømning og letter service og justering.

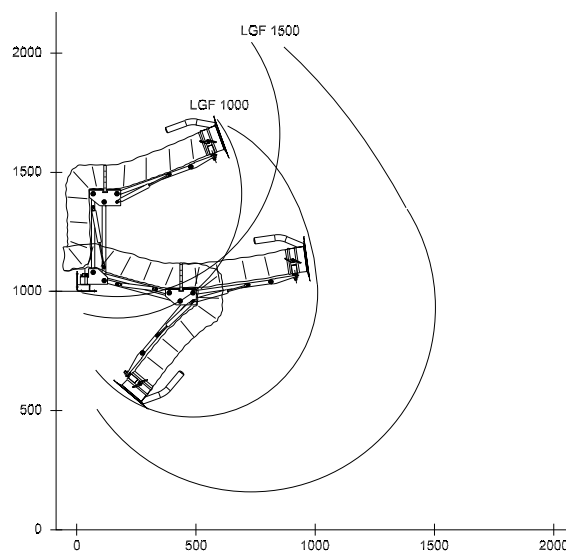
Farve: RAL 9005/farvekode 9965 sølv (struktur)

## Type LGF 1000-1500:

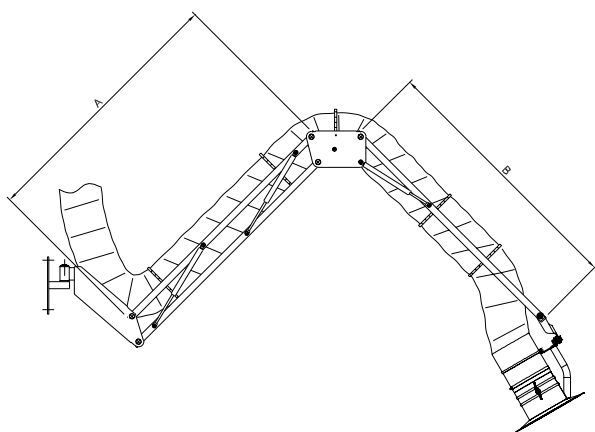


Type	A	Slangediameter
LGF 1000	350	ø50-ø160mm
LGF 1500	600	ø50-ø160mm

## Rækkevidde LGF 1000 - 1500 (ø100mm):

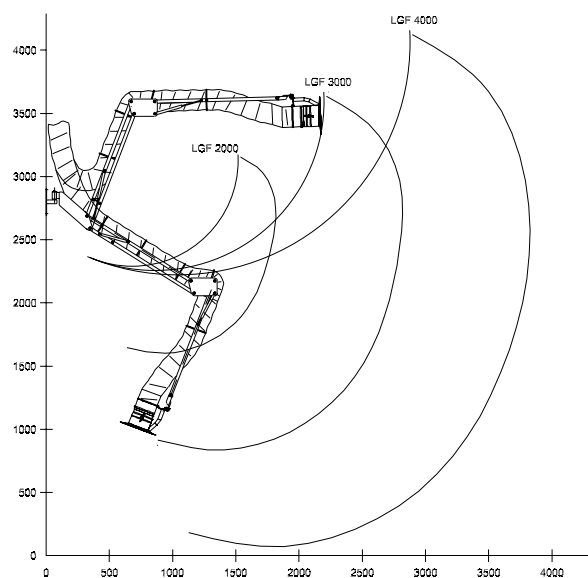


## Type LGF 2000 - 4000:

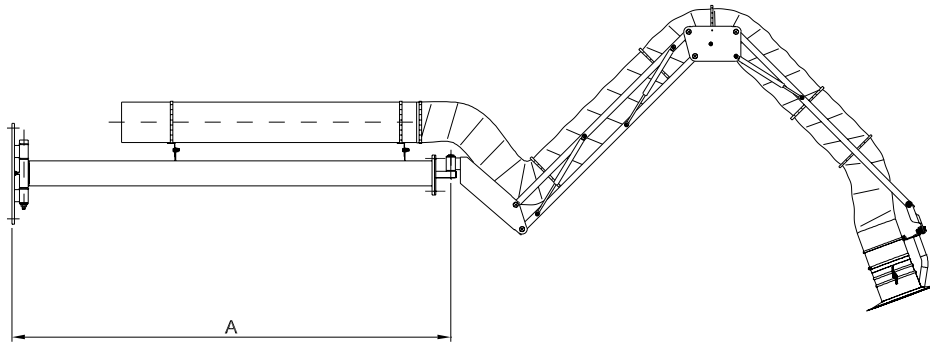


Type	A	B	Slangediameter
LGF 2000	500	500	ø80-ø200mm
LGF 3000	1000	1000	ø80-ø200mm
LGF 4000	1500	1500	ø80-ø200mm

## Rækkevidde LGF 2000 - 4000 (ø160mm):

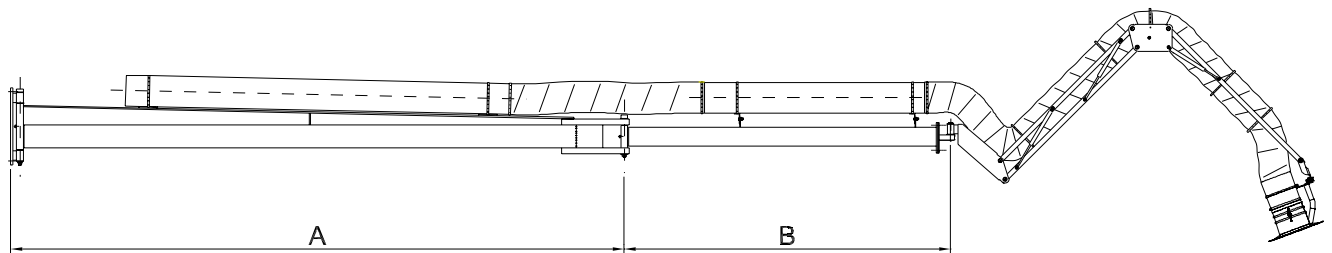


Punktsugearm type LGF med forlængerarm/enkelt svingarm:



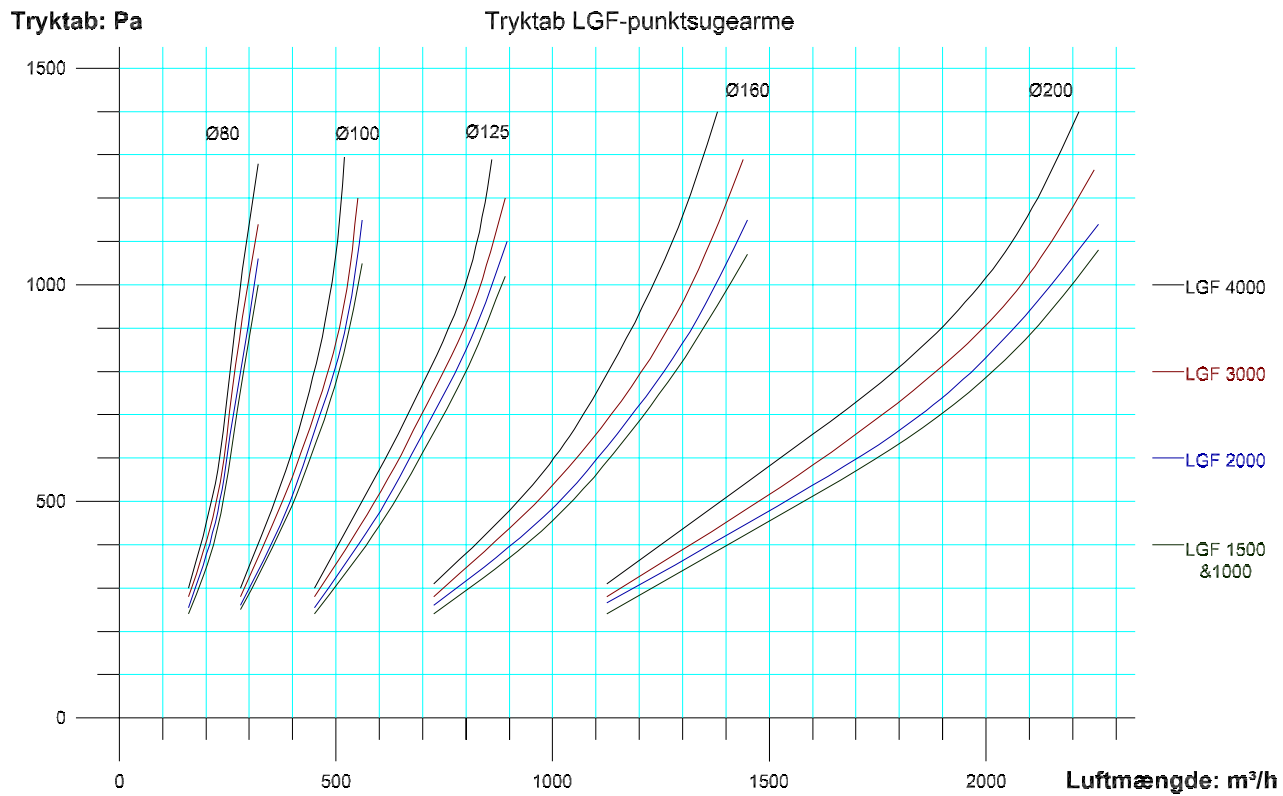
Type	A	Slangediameter	Rækkevidde (ø160mm)
LGF 4000E	845	ø125-ø200mm	3595
LGF 5000	1740	ø125-ø200mm	4490

Forlængerarm/dobbel svingarm, max. 9m (kan foldes helt ind til væggen):



Type	A	B	Slangediameter	Rækkevidde (ø160mm)
LGF 6000	2185	800	ø125-ø200mm	5740
LGF 7000	2185	1695	ø125-ø200mm	6680
LGF 8000	3185	1695	ø125-ø200mm	7680
LGF 9000	3185	1695	ø125-ø200mm	8680

Tryktabskurve for LGF 1000 - 4000 (ø80 - ø200mm):



Tryktabstabel for udlæggerarme for LGF (ø80 - ø200mm) samt rækkevidde:

Diameter	ø80mm	ø100mm	ø125mm	ø160mm	ø200mm
ved m³/h	250	400	600	1000	1600
1m udlægger	50 Pa	50 Pa	60 Pa	60 Pa	60 Pa
2m udlægger	50 Pa	50 Pa	70 Pa	70 Pa	70 Pa
2m + 1m udlægger	100 Pa	100 Pa	150 Pa	150 Pa	150 Pa
2m + 2m udlægger	125 Pa	125 Pa	185 Pa	185 Pa	185 Pa
3m + 2m udlægger	145 Pa	145 Pa	220 Pa	220 Pa	220 Pa